

# Серия паровых электромагнитных клапанов ZCZ



ZCZ-15



ZCZ-25



ZCZ-25F

## Application

It is applicable for neutral high temperature gas and liquid for either automatic or remote control of vapor piping toggling on/off.

## Structure Characteristics

Pilot-operated valves with twice operation for opening are featured in small size. Selected the piston structure and valves sealing of Teflon, which featured in high performance and long life.

## Function Type

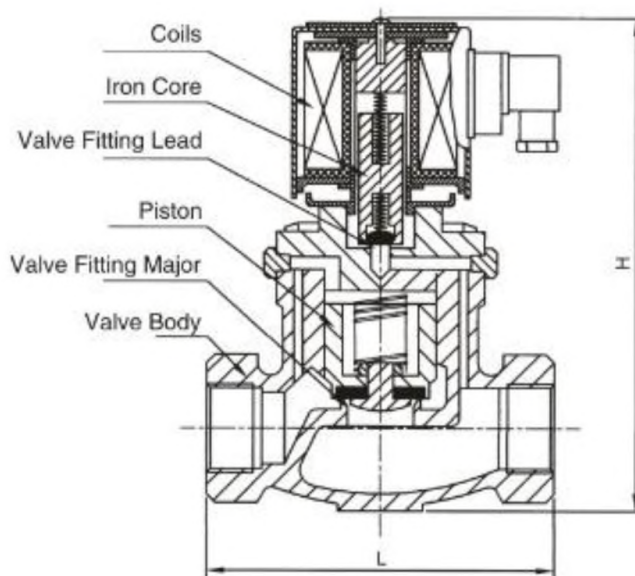
Normally Closed ( N/C ) ,Normally Open ( N/O )

## Technical Parameters

<b>Diameter ( mm )</b>	15、20、25、32、40、50、65、80、100
<b>Working Pressure</b>	0.04~1.0Mpa
<b>Medium</b>	Steam、 High Temp Gas
<b>Medium Temperature</b>	-5℃ ~-180℃
<b>Rating Voltage</b>	AC: 380、220、36、24 DC: 220、110、36、24
<b>Power</b>	DN: 15-50 24W DN: 65-100 50W

## Installation Specification

Model	Cv	L (mm)	H (mm)	Connection	Material
ZCZ-15	3.7	81	150	G1/2" Female	Copper body: In case you choose Stainless STEEL, Please state "B" in your order
ZCZ-20	7	101	160	G3/4" Female	
ZCZ-25	11	110	170	G1" Female	
ZCZ-32	18	136	195	G1 1/4" Female	
ZCZ-40	24	130	200	G1 1/2" Female	
ZCZ-50	35	140	210	G2" Female	
ZCZ-15F	3.7	120	170	Flange 4 hole Φ 14 Hole Diameter Φ 65 Length Between Holes	Body: Castiron
ZCZ-25F	11	125	193	Flange 4 hole Φ 14 Hole Diameter Φ 85 Length Between Holes	
ZCZ-32F	14	140	250	Flange 4 hole Φ 18 Hole Diameter Φ 100 Length Between Holes	
ZCZ-40F	24	138	233	Flange 4 hole Φ 18 Hole Diameter Φ 110 Length Between Holes	
ZCZ-50F	35	154	244	Flange 4 hole Φ 18 Hole Diameter Φ 125 Length Between Holes	
ZCZ-65F	53	241	320	Flange 4 hole Φ 18 Hole Diameter Φ 145 Length Between Holes	
ZCZ-80F	82	269	330	Flange 4 hole Φ 18 Hole Diameter Φ 160 Length Between Holes	
ZCZ-100F	128	343	370	Flange 8 hole Φ 18 Hole Diameter Φ 180 Length Between Holes	



Архангельск (8182)63-90-72  
 Астана +7(7172)727-132  
 Астрахань (8512)99-46-04  
 Барнаул (3852)73-04-60  
 Белгород (4722)40-23-64  
 Брянск (4832)59-03-52  
 Владивосток (423)249-28-31  
 Волгоград (844)278-03-48  
 Вологда (8172)26-41-59  
 Воронеж (473)204-51-73  
 Екатеринбург (343)384-55-89  
 Иваново (4932)77-34-06  
 Ижевск (3412)26-03-58  
 Иркутск (395) 279-98-46

Казань (843)206-01-48  
 Калининград (4012)72-03-81  
 Калуга (4842)92-23-67  
 Кемерово (3842)65-04-62  
 Киров (8332)68-02-04  
 Краснодар (861)203-40-90  
 Красноярск (391)204-63-61  
 Курск (4712)77-13-04  
 Липецк (4742)52-20-81  
 Магнитогорск (3519)55-03-13  
 Москва (495)268-04-70  
 Мурманск (8152)59-64-93  
 Набережные Челны (8552)20-53-41  
 Нижний Новгород (831)429-08-12

Новокузнецк (3843)20-46-81  
 Новосибирск (383)227-86-73  
 Омск (3812)21-46-40  
 Орел (4862)44-53-42  
 Оренбург (3532)37-68-04  
 Пенза (8412)22-31-16  
 Пермь (342)205-81-47  
 Ростов-на-Дону (863)308-18-15  
 Рязань (4912)46-61-64  
 Самара (846)206-03-16  
 Санкт-Петербург (812)309-46-40  
 Саратов (845)249-38-78  
 Симферополь (8692)22-31-93  
 Симферополь (3652)67-13-56  
 Таджикистан (992)427-82-92-69

Смоленск (4812)29-41-54  
 Сочи (862)225-72-31  
 Ставрополь (8652)20-65-13  
 Сургут (3462)77-98-35  
 Тверь (4822)63-31-35  
 Томск (3822)98-41-53  
 Тула (4872)74-02-29  
 Тюмень (3452)66-21-18  
 Ульяновск (8422)24-23-59  
 Уфа (347)229-48-12  
 Хабаровск (4212)92-98-04  
 Челябинск (351)202-03-61  
 Череповец (8202)49-02-64  
 Ярославль (4852)69-52-93