

По вопросам продаж и поддержки обращайтесь:

Архангельск (8182)63-90-72  
 Астана +7(7172)727-132  
 Астрахань (8512)99-46-04  
 Барнаул (3852)73-04-60  
 Белгород (4722)40-23-64  
 Брянск (4832)59-03-52  
 Владивосток (423)249-28-31  
 Волгоград (844)278-03-48  
 Вологда (8172)26-41-59  
 Воронеж (473)204-51-73  
 Екатеринбург (343)384-55-89  
 Иваново (4932)77-34-06  
 Ижевск (3412)26-03-58  
 Иркутск (395) 279-98-46  
 Киргизия (996)312-96-26-47

Казань (843)206-01-48  
 Калининград (4012)72-03-81  
 Калуга (4842)92-23-67  
 Кемерово (3842)65-04-62  
 Киров (8332)68-02-04  
 Краснодар (861)203-40-90  
 Красноярск (391)204-63-61  
 Курск (4712)77-13-04  
 Липецк (4742)52-20-81  
 Магнитогорск (3519)55-03-13  
 Москва (495)268-04-70  
 Мурманск (8152)59-64-93  
 Набережные Челны (8552)20-53-41  
 Нижний Новгород (831)429-08-12  
 Казахстан (772)734-952-31

Новокузнецк (3843)20-46-81  
 Новосибирск (383)227-86-73  
 Омск (3812)21-46-40  
 Орел (4862)44-53-42  
 Оренбург (3532)37-68-04  
 Пенза (8412)22-31-16  
 Пермь (342)205-81-47  
 Ростов-на-Дону (863)308-18-15  
 Рязань (4912)46-61-64  
 Самара (846)206-03-16  
 Санкт-Петербург (812)309-46-40  
 Саратов (845)249-38-78  
 Севастополь (8692)22-31-93  
 Симферополь (3652)67-13-56  
 Таджикистан (992)427-82-92-69

Смоленск (4812)29-41-54  
 Сочи (862)225-72-31  
 Ставрополь (8652)20-65-13  
 Сургут (3462)77-98-35  
 Тверь (4822)63-31-35  
 Томск (3822)98-41-53  
 Тула (4872)74-02-29  
 Тюмень (3452)66-21-18  
 Ульяновск (8422)24-23-59  
 Уфа (347)229-48-12  
 Хабаровск (4212)92-98-04  
 Челябинск (351)202-03-61  
 Череповец (8202)49-02-64  
 Ярославль (4852)69-52-93

Эл. почта: [zau@nt-rt.ru](mailto:zau@nt-rt.ru) || Сайт: <https://zyia.nt-rt.ru/>

## Стеклянные ротаметры для жидкости и газа серии LZB-VA/SA/FA10, LZB-FA100

Стеклянные ротаметры серии LZB-VA/SA/FA10, VA/SA/FA20 предназначены для контроля расхода воды или воздуха. Ротаметры отличаются повышенной точностью контроля - 1,5%, а также возможностью работы при высоких температурах - до 120°C. Ротаметры могут комплектоваться резьбовым фитингом, штуцером или фланцевым подсоединением. Фитинги и другие детали, контактирующие с измеряемой средой выполнены из нержавеющей стали, трубка ротаметра - стеклянная. Для облегчения считывания показаний задний фон имеет белый цвет.



Модель LZB-VA/SA/FA10

Модель LZB-FA100

### Спецификация ротаметров

Модель	DN (Мт)	Диапазон измерений		Точность (%)	Рабочая температура	Рабочее давление
		Вода (л/ч), при 20°C	Воздух (м³/ч), при 101325 Па 20°C			
VA10-15F SA10-15F FA10-15F	15	4 ~ 40 6,3 ~ 63 10 ~ 100 16 ~ 160 20 ~ 200 30 ~ 300 40 ~ 400 63 ~ 630 75 ~ 750	0.12 ~ 1,2 0,2 ~ 2 0.3 ~ 3 0.4 ~ 4 0.6 ~ 6 0,9 ~ 9 1.2 ~ 12 2 ~ 20	1,5	-20° ~ +120°C	< 1.0 Мпа
VA10-25F SA10-25F	25	100 ~ 1000 160 ~ 1600	3 ~ 30 4 ~ 40			

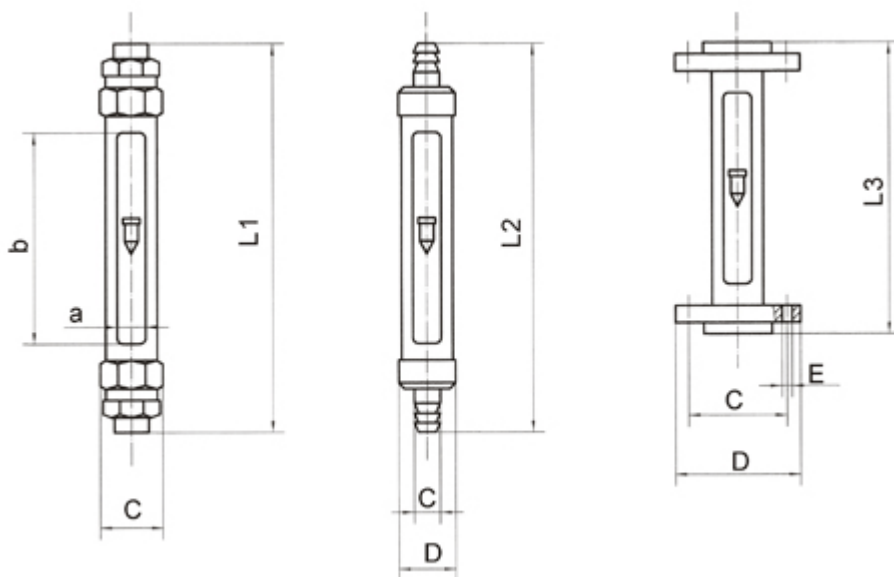
FA10-25F		200 ~ 2000 300 ~ 3000	5 ~ 50 6 ~ 60			
VA10-40F SA10-40F FA10-40F	40	400 ~ 4000 500 ~ 5000	9 ~ 90 12 ~ 120			< 0.9Мпа
VA10-50F SA10-50F FA10-50F	50	630 ~ 6300 800 ~ 8000 1000 ~ 10000 1500 ~ 15000	16 ~ 160 20 ~ 200 30 ~ 300			< 0.7Мпа
FA100-65F	65	3-30 м3/ч				< 0.6 Мпа

**Наличие на складе ротаметров уточняйте у менеджеров**

**Примечание:**

- VA: резьбовое подсоединение
- SA: подсоединение штуцер (ёлочка) под шланг
- FA: фланцевое подсоединение

**Геометрические размеры ротаметров серии LZB-VA/SA/FA10**



DN (мм)	Размер окна	VA10 трубная резьба				SA10 штуцер				FA10 фланец				
		L1	C	Трубная резьба	Вес (кг)	L2	C	D	Вес (кг)	L3	C	D	E	Вес (кг)
15	26x230	408	53	G 1/2"	1,2	400	13.5	44	1,5	310	65	95	4-14	1,5
25		414	75	G 1"	1,5									
40	40x230	428	92	G 1 1/2"	2	450	44	80	3		110	145	4-18	3
50	50x230	431	116	G 2"	3,5									

**Материалы компонентов, используемые при производстве ротаметров серии LZB-VA/SA/FA10**

1. Материал кожуха: железо А3.
2. Фитинги, поплавков, направляющая – сталь нержавеющая SS-304.
3. Уплотнительное кольцо - резина

**По вопросам продаж и поддержки обращайтесь:**

Архангельск (8182)63-90-72  
Астана +7(7172)727-132  
Астрахань (8512)99-46-04  
Барнаул (3852)73-04-60  
Белгород (4722)40-23-64  
Брянск (4832)59-03-52  
Владивосток (423)249-28-31  
Волгоград (844)278-03-48  
Вологда (8172)26-41-59  
Воронеж (473)204-51-73  
Екатеринбург (343)384-55-89  
Иваново (4932)77-34-06  
Ижевск (3412)26-03-58  
Иркутск (395) 279-98-46  
Киргизия (996)312-96-26-47

Казань (843)206-01-48  
Калининград (4012)72-03-81  
Калуга (4842)92-23-67  
Кемерово (3842)65-04-62  
Киров (8332)68-02-04  
Краснодар (861)203-40-90  
Красноярск (391)204-63-61  
Курск (4712)77-13-04  
Липецк (4742)52-20-81  
Магнитогорск (3519)55-03-13  
Москва (495)268-04-70  
Мурманск (8152)59-64-93  
Набережные Челны (8552)20-53-41  
Нижегород (831)429-08-12  
Казахстан (772)734-952-31

Новокузнецк (3843)20-46-81  
Новосибирск (383)227-86-73  
Омск (3812)21-46-40  
Орел (4862)44-53-42  
Оренбург (3532)37-68-04  
Пенза (8412)22-31-16  
Пермь (342)205-81-47  
Ростов-на-Дону (863)308-18-15  
Рязань (4912)46-61-64  
Самара (846)206-03-16  
Санкт-Петербург (812)309-46-40  
Саратов (845)249-38-78  
Севастополь (8692)22-31-93  
Симферополь (3652)67-13-56  
Таджикистан (992)427-82-92-69

Смоленск (4812)29-41-54  
Сочи (862)225-72-31  
Ставрополь (8652)20-65-13  
Сургут (3462)77-98-35  
Тверь (4822)63-31-35  
Томск (3822)98-41-53  
Тула (4872)74-02-29  
Тюмень (3452)66-21-18  
Ульяновск (8422)24-23-59  
Уфа (347)229-48-12  
Хабаровск (4212)92-98-04  
Челябинск (351)202-03-61  
Череповец (8202)49-02-64  
Ярославль (4852)69-52-93