

По вопросам продаж и поддержки обращайтесь:

Архангельск (8182)63-90-72  
Астана +7(7172)727-132  
Астрахань (8512)99-46-04  
Барнаул (3852)73-04-60  
Белгород (4722)40-23-64  
Брянск (4832)59-03-52  
Владивосток (423)249-28-31  
Волгоград (844)278-03-48  
Вологда (8172)26-41-59  
Воронеж (473)204-51-73  
Екатеринбург (343)384-55-89  
Иваново (4932)77-34-06  
Ижевск (3412)26-03-58  
Иркутск (395) 279-98-46  
Киргизия (996)312-96-26-47

Казань (843)206-01-48  
Калининград (4012)72-03-81  
Калуга (4842)92-23-67  
Кемерово (3842)65-04-62  
Киров (8332)68-02-04  
Краснодар (861)203-40-90  
Красноярск (391)204-63-61  
Курск (4712)77-13-04  
Липецк (4742)52-20-81  
Магнитогорск (3519)55-03-13  
Москва (495)268-04-70  
Мурманск (8152)59-64-93  
Набережные Челны (8552)20-53-41  
Нижегород (831)429-08-12  
Казахстан (772)734-952-31

Новокузнецк (3843)20-46-81  
Новосибирск (383)227-86-73  
Омск (3812)21-46-40  
Орел (4862)44-53-42  
Оренбург (3532)37-68-04  
Пенза (8412)22-31-16  
Пермь (342)205-81-47  
Ростов-на-Дону (863)308-18-15  
Рязань (4912)46-61-64  
Самара (846)206-03-16  
Санкт-Петербург (812)309-46-40  
Саратов (845)249-38-78  
Севастополь (8692)22-31-93  
Симферополь (3652)67-13-56  
Таджикистан (992)427-82-92-69

Смоленск (4812)29-41-54  
Сочи (862)225-72-31  
Ставрополь (8652)20-65-13  
Сургут (3462)77-98-35  
Тверь (4822)63-31-35  
Томск (3822)98-41-53  
Тула (4872)74-02-29  
Тюмень (3452)66-21-18  
Ульяновск (8422)24-23-59  
Уфа (347)229-48-12  
Хабаровск (4212)92-98-04  
Челябинск (351)202-03-61  
Череповец (8202)49-02-64  
Ярославль (4852)69-52-93

Эл. почта: [zau@nt-rt.ru](mailto:zau@nt-rt.ru) || Сайт: <https://zyia.nt-rt.ru/>

## Стеклянные ротаметры для жидкости и газа серии LZB, LZB-F, LZB-B

Стеклянные ротаметры в металлическом корпусе серии LZB, LZB-F, LZB-B используются для контроля расхода жидкостей или газов. Ротаметры имеют повышенную точность - 1,5%, а также возможность работы при высоких температурах - до 80°C. Ротаметры имеют фланцевое подсоединение.

Ротаметры серии **LZB** - стандартного исполнения, детали, контактирующие со средой выполнены из стали SS-304

Ротаметры серии **LZB-F** - коррозионно стойкого исполнения, детали, контактирующие со средой выполнены из PTFE

Ротаметры серии **LZB-B** - коррозионно стойкого исполнения, все металлические детали выполнены из SS-304

Для облегчения считывания показаний задний фон имеет жёлтый цвет.



Модель LZB

Модель LZB-F

Модель LZB-B

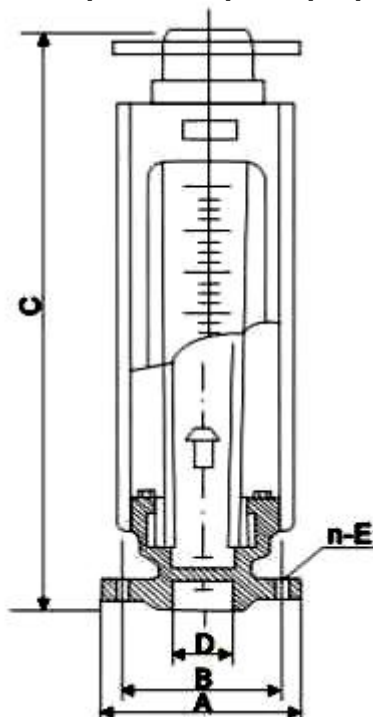
### Спецификация ротаметров

Модель	LZB-15	LZB-25	LZB-40	LZB-50	LZB-80	LZB-100	LZB-100	
Номинальный диаметр (мм)	15	25	40	50	80	100	100	
Диапазон измерений	Жидкость (л/ч)	*6-60	40-400	160-1600	*160-1600	1-10 м3/ч	5-25 м3/ч	*20-90 м3/ч
		*8-80	60-600	*180-1800	400-4000	1,6-16 м3/ч	*6-35 м3/ч	*20-100 м3/ч
		16-160	100-1000	250-2500	600-6000	*2-20 м3/ч	8-40 м3/ч	*30-100 м3/ч
		25-250	*160-1600	*300-3000	*800-8000	*3-25 м3/ч	*12-60 м3/ч	*50-120 м3/ч
		40-400		*400-4000	*1-10 м3/ч	*8-40 м3/ч	*16-80 м3/ч	
				*1-5 м3/ч	*4-16 м3/ч			
				*1,5-6 м3/ч				
	Воздух (нм3/ч) если иное не указано в ячейке	0,25-2,5	*0,8-8	4-40	*6-60	50-250	*60-200	*300-1500
		0,4-4	1-10	*5-50	10-100	80-400	*80-400	*300-1600
		0,6-6	1,6-16	6-60	16-160	*750-7500 л/мин	*100-500	*400-2000
		*0,8-8	2,5-25	*7-70	*20-200	60-600	120-600	*500-2500
		*1-10	*3-30	*8-80	*30-300		200-1000	
			*4-40	*10-100	*50-250			
					*80-400			
Погрешность, %	2,5	1,5	1,5	1,5	1,5	1,5	1,5	
Рабочая температура, град.С	<80							
Рабочее давление (МПа)	<0,6	<0,6	<0,6	<0,6	<0,4	<0,4	<0,4	

\* нестандартное исполнение (на 10% дороже)

**Наличие на складе ротаметров уточняйте у менеджеров**

## Геометрические размеры ротаметров серии LZB



Модель	Размер (мм)				
	A	B	C	D	n-E
LZB-15	Ø95	Ø65	470±2.5	Ø15	4- Ø14
LZB-25	Ø115	Ø85	470±2.5	Ø25	4- Ø14
LZB-40	Ø145	Ø110	570±3	Ø40	4- Ø18
LZB-50	Ø160	Ø125	570±3	Ø50	4- Ø18
LZB-80	Ø185	Ø150	660±3.5	Ø80	4- Ø18
LZB-100	Ø205	Ø170	660±3.5	Ø100	4- Ø18

### Материалы компонентов, используемые при производстве ротаметров серии LZB, LZB-F, LZB-B

#### Материалы компонентов серии LZB

1. Корпус: железо А3, окрашенное
2. Фланец: железо А3, окрашенное
3. Трубка – боросиликатное стекло
4. Поплавок, направляющая – ст. нерж. AISI-304.
5. Уплотнительное кольцо – резина

#### Материалы компонентов серии LZB-F

1. Корпус: железо А3, окрашенное
2. Фланец: железо А3, окрашенное
3. Трубка – боросиликатное стекло
4. Подсоединения, поплавок, направляющая - PTFE.
5. Уплотнительное кольцо – PTFE

#### Материалы компонентов серии LZB-B

1. Корпус: ст. нерж. AISI-304
2. Фланец: ст. нерж. AISI-304
3. Трубка – боросиликатное стекло
4. Подсоединения, поплавок, направляющая - ст. нерж. AISI-304
5. Уплотнительное кольцо – PTFE

#### По вопросам продаж и поддержки обращайтесь:

Архангельск (8182)63-90-72  
 Астана +7(7172)727-132  
 Астрахань (8512)99-46-04  
 Барнаул (3852)73-04-60  
 Белгород (4722)40-23-64  
 Брянск (4832)59-03-52  
 Владивосток (423)249-28-31  
 Волгоград (844)278-03-48  
 Вологда (8172)26-41-59  
 Воронеж (473)204-51-73  
 Екатеринбург (343)384-55-89  
 Иваново (4932)77-34-06  
 Ижевск (3412)26-03-58  
 Иркутск (395) 279-98-46  
 Киргизия (996)312-96-26-47

Казань (843)206-01-48  
 Калининград (4012)72-03-81  
 Калуга (4842)92-23-67  
 Кемерово (3842)65-04-62  
 Киров (8332)68-02-04  
 Краснодар (861)203-40-90  
 Красноярск (391)204-63-61  
 Курск (4712)77-13-04  
 Липецк (4742)52-20-81  
 Магнитогорск (3519)55-03-13  
 Москва (495)268-04-70  
 Мурманск (8152)59-64-93  
 Набережные Челны (8552)20-53-41  
 Нижний Новгород (831)429-08-12  
 Казахстан (772)734-952-31

Новокузнецк (3843)20-46-81  
 Новосибирск (383)227-86-73  
 Омск (3812)21-46-40  
 Орел (4862)44-53-42  
 Оренбург (3532)37-68-04  
 Пенза (8412)22-31-16  
 Пермь (342)205-81-47  
 Ростов-на-Дону (863)308-18-15  
 Рязань (4912)46-61-64  
 Самара (846)206-03-16  
 Санкт-Петербург (812)309-46-40  
 Саратов (845)249-38-78  
 Севастополь (8692)22-31-93  
 Симферополь (3652)67-13-56  
 Таджикистан (992)427-82-92-69

Смоленск (4812)29-41-54  
 Сочи (862)225-72-31  
 Ставрополь (8652)20-65-13  
 Сургут (3462)77-98-35  
 Тверь (4822)63-31-35  
 Томск (3822)98-41-53  
 Тула (4872)74-02-29  
 Тюмень (3452)66-21-18  
 Ульяновск (8422)24-23-59  
 Уфа (347)229-48-12  
 Хабаровск (4212)92-98-04  
 Челябинск (351)202-03-61  
 Череповец (8202)49-02-64  
 Ярославль (4852)69-52-93