

Фланцевое соединение LZS



The LZS—Durable Plastic Tube Type Rotameter is newly developed according to market need and gained the patent.
Patent No:ZL94208420.9



Technical Parameters of LZS Series Flow Meter(Flange Connection)

| Model | Diameter (DN)mm | Range | | Accuracy | Conditions | | Size (mm) | | | | | | | | Suit pipe DN(mm) |
|---------|-----------------|--|--|----------|----------------|--------------|----------------|----|-----|-----|-----------------|-----|-----|-----|------------------|
| | | Long Tube Type | Short Tube Type | | °C Temperature | Mpa Pressure | Long Tube Type | | | | Short Tube Type | | | | |
| | | | | | | | L | D1 | D2 | D3 | L | D1 | D2 | D3 | |
| LZS-15 | 15 | 10-100l/h 16-160l/h 25-250l/h 40-400l/h 60-600l/h | 5-50l/h 10-100l/h 16-160l/h 25-250l/h 40-400l/h 60-600l/h | ±4% | 0-60 | ≤0.6 | L | D1 | D2 | D3 | L | D1 | D2 | D3 | 15 |
| | | | | | | | 320 | 14 | 65 | 95 | 241 | 14 | 65 | 95 | |
| | | | | | | | 470 | | | | | | | | |
| LZS-20 | 15 | | | | | | 320 | 14 | 75 | 105 | 241 | 14 | 75 | 105 | 20 |
| | | | | | | | 470 | | | | | | | | |
| LZS-25 | 25 | 100-1000l/h 160-1600l/h 250-2500l/h | 100-1000l/h 160-1600l/h 250-2500l/h | | | | 432 | 16 | 85 | 115 | 281 | 16 | 85 | 115 | 25 |
| | | | | | | | 470 | | | | | | | | |
| LZS-32 | 32 | | 0.4-4m ³ /h 0.6-6m ³ /h | | | | | | | 355 | 17 | 100 | 140 | | |
| LZS-40 | 40 | 0.4-4m ³ /h (with leader) 0.6-6m ³ /h (with leader) 1-10m ³ /h (with leader) | | | | | 570 | 18 | 110 | 150 | 500 | 18 | 110 | 150 | 40 |
| LZS-50 | 50 | 0.4-4m ³ /h 0.6-6m ³ /h 1-10m ³ /h 1.6-16m ³ /h (with leader) | 0.4-4m ³ /h 0.6-6m ³ /h 1-10m ³ /h 1.6-16m ³ /h | | | | 520 | 18 | 125 | 165 | 430 | 18 | 125 | 165 | 50 |
| | | | | | | | 570 | | | | | | | | |
| LZS-65 | 65 | | 2.5-16m ³ /h 5-25m ³ /h 8-40m ³ /h 12-60m ³ /h | | | | | | | 530 | 18 | 145 | 185 | 65 | |
| LZS-80 | 65 | | 2.5-16m ³ /h 5-25m ³ /h 8-40m ³ /h 12-60m ³ /h | | | | | | | 540 | 18 | 160 | 200 | 80 | |
| LZS-100 | 100 | 14-90m ³ /h 18-120m ³ /h 20-150m ³ /h 25-180m ³ /h 25-200m ³ /h | 14-90m ³ /h 18-120m ³ /h 20-150m ³ /h 25-180m ³ /h 25-200m ³ /h | | | | 550 | 18 | 180 | 215 | 510 | 18 | 180 | 215 | 100 |
| | | | | | | | | | | | 540 | 18 | 180 | | |
| LZS-125 | 125 | | 20-150m ³ /h 25-180m ³ /h 25-200m ³ /h | | | | 550 | 18 | 210 | 250 | 510 | 18 | 210 | 250 | 125 |
| LZS-150 | 150 | | 25-200m ³ /h | | | | 560 | 22 | 240 | 280 | 510 | 22 | 240 | 280 | 150 |

The material of LZS-part

Taper tube is AS,Pipe,Screw Cap,Setting,Float is ABS,LZS-C:Long Tube Type,LZS-D:Short Tube Type
Note:Long Tube Type Without Leader,Short Tube Type With Leader

Ротаметр LZS-100

Ротаметр типа "трубка" для измерения расхода воды. Короткая трубка. Подсоединение фланцевое. Температура до 60 °С. Давление до 6 бар.

Точность контроля измерений: $\pm 4\%$;

Рабочее давление: не более 0.6 МПа;

Рабочая температура: 0-60 °С;

Материал корпуса: AS (Acrylonitrile Styrene);

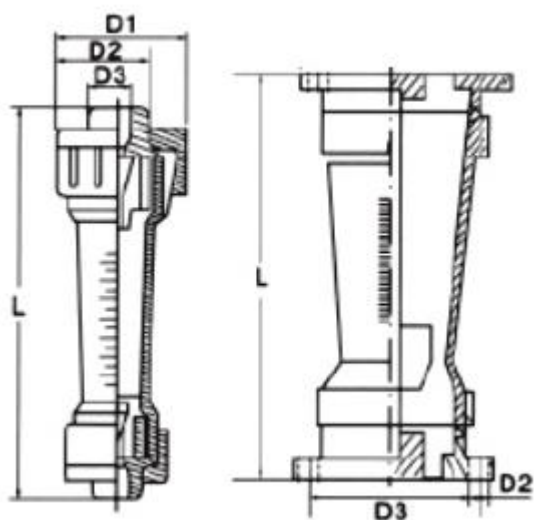
Материал подсоединений: ABS;

Материал поплавка: ABS;

Материал направляющей: нерж. сталь SS304

Материал уплотнений: силикон.

Габаритные чертежи и размеры ротаметров серии LZS



| | |
|--|-----------|
| Максимальное рабочее давление, бар: | 6 |
| Максимальная рабочая температура, °С: | 60 |
| Подсоединение: | Фланцевое |
| Точность измерения, ±%: | 4 |
| Материал измерительной трубки: | Пластик |

| Модель | Диапазон измерения | |
|---------|--------------------|--------------------------|
| | Длинная трубка | Короткая трубка |
| LZS-100 | -- | 14-90 м ³ /ч |
| LZS-100 | -- | 18-120 м ³ /ч |

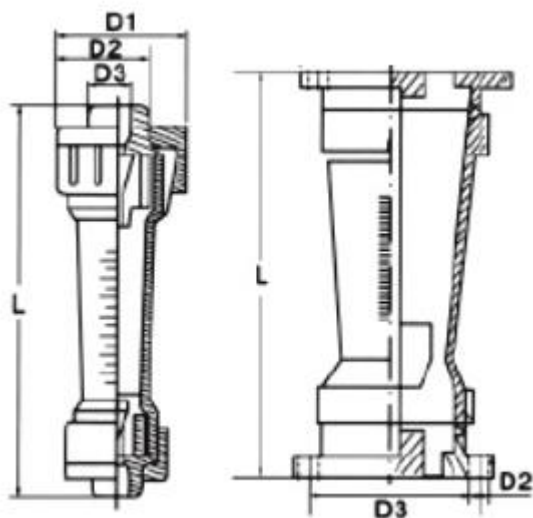
| Модель | Размеры, мм | | | | | | | |
|---------|----------------|----|----|-----|-----------------|----|----|-----|
| | Длинная трубка | | | | Короткая трубка | | | |
| | L | D1 | D2 | D3 | L | D1 | D2 | D3 |
| LZS-100 | 550 | — | 18 | 180 | 510 | — | 18 | 180 |

Ротаметр LZS-125

Ротаметр типа "трубка" для измерения расхода воды. Короткая трубка. Подсоединение фланцевое. Температура до 60 °С. Давление до 6 бар.

- Точность контроля измерений: $\pm 4\%$;
- Рабочее давление: не более 0.6 МПа;
- Рабочая температура: 0-60 °С;
- Материал корпуса: AS (Acrylonitrile Styrene);
- Материал подсоединений: ABS;
- Материал поплавка: ABS;
- Материал направляющей: нерж. сталь SS304
- Материал уплотнений: силикон.

Габаритные чертежи и размеры ротаметров серии LZS



| | |
|--|-----------|
| Максимальное рабочее давление, бар: | 6 |
| Максимальная рабочая температура, °С: | 60 |
| Подсоединение: | Фланцевое |
| Точность измерения, ±%: | 4 |
| Материал измерительной трубки: | Пластик |

| Модель | Диапазон измерения | |
|---------|--------------------|--------------------------|
| | Длинная трубка | Короткая трубка |
| LZS-125 | -- | 20-150 м ³ /ч |
| LZS-125 | -- | 25-180 м ³ /ч |

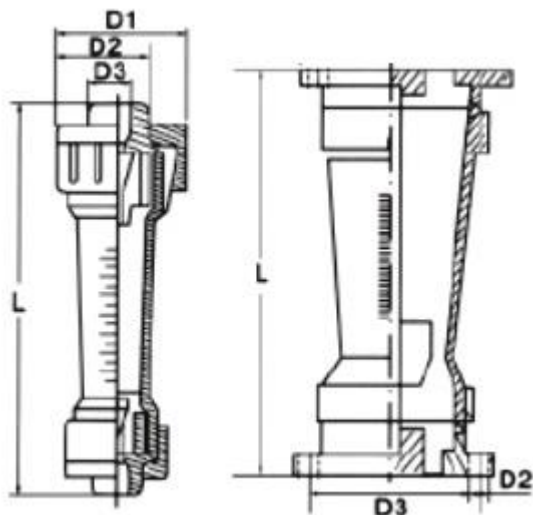
| Модель | Размеры, мм | | | | | | | |
|---------|----------------|----|----|-----|-----------------|----|----|-----|
| | Длинная трубка | | | | Короткая трубка | | | |
| | L | D1 | D2 | D3 | L | D1 | D2 | D3 |
| LZS-125 | 550 | — | 18 | 210 | 510 | — | 18 | 210 |

Ротаметр LZS-150

Ротаметр типа "трубка" для измерения расхода воды. Короткая трубка. Подсоединение фланцевое. Температура до 60 °С. Давление до 6 бар.

- Точность контроля измерений: $\pm 4\%$;
- Рабочее давление: не более 0.6 МПа;
- Рабочая температура: 0-60 °С;
- Материал корпуса: AS (Acrylonitrile Styrene);
- Материал подсоединений: ABS;
- Материал поплавка: ABS;
- Материал направляющей: нерж. сталь SS304
- Материал уплотнений: силикон.

Габаритные чертежи и размеры ротаметров серии LZS



| | |
|--|-----------|
| Максимальное рабочее давление, бар: | 6 |
| Максимальная рабочая температура, °С: | 60 |
| Подсоединение: | Фланцевое |
| Точность измерения, $\pm\%$: | 4 |
| Материал измерительной трубки: | Пластик |

| Модель | Диапазон измерения | |
|---------|--------------------|-----------------|
| | Длинная трубка | Короткая трубка |
| LZS-150 | -- | 14-90 м3/ч |
| LZS-150 | -- | 18-120 м3/ч |
| LZS-150 | -- | 20-150 м3/ч |
| LZS-150 | -- | 25-180 м3/ч |
| LZS-150 | -- | 25-200 м3/ч |

| Модель | Размеры, мм | | | | | | | |
|---------|----------------|----|----|-----|-----------------|----|----|-----|
| | Длинная трубка | | | | Короткая трубка | | | |
| | L | D1 | D2 | D3 | L | D1 | D2 | D3 |
| LZS-150 | 560 | — | 22 | 240 | 510 | — | 22 | 240 |

По вопросам продаж и поддержки обращайтесь:

| | | | |
|-----------------------------|---------------------------------|--------------------------------|---------------------------|
| Архангельск (8182)63-90-72 | Казань (843)206-01-48 | Новокузнецк (3843)20-46-81 | Смоленск (4812)29-41-54 |
| Астана +7(7172)727-132 | Калининград (4012)72-03-81 | Новосибирск (383)227-86-73 | Сочи (862)225-72-31 |
| Астрахань (8512)99-46-04 | Калуга (4842)92-23-67 | Омск (3812)21-46-40 | Ставрополь (8652)20-65-13 |
| Барнаул (3852)73-04-60 | Кемерово (3842)65-04-62 | Орел (4862)44-53-42 | Сургут (3462)77-98-35 |
| Белгород (4722)40-23-64 | Киров (8332)68-02-04 | Оренбург (3532)37-68-04 | Тверь (4822)63-31-35 |
| Брянск (4832)59-03-52 | Краснодар (861)203-40-90 | Пенза (8412)22-31-16 | Томск (3822)98-41-53 |
| Владивосток (423)249-28-31 | Красноярск (391)204-63-61 | Пермь (342)205-81-47 | Тула (4872)74-02-29 |
| Волгоград (844)278-03-48 | Курск (4712)77-13-04 | Ростов-на-Дону (863)308-18-15 | Тюмень (3452)66-21-18 |
| Вологда (8172)26-41-59 | Липецк (4742)52-20-81 | Рязань (4912)46-61-64 | Ульяновск (8422)24-23-59 |
| Воронеж (473)204-51-73 | Магнитогорск (3519)55-03-13 | Самара (846)206-03-16 | Уфа (347)229-48-12 |
| Екатеринбург (343)384-55-89 | Москва (495)268-04-70 | Санкт-Петербург (812)309-46-40 | Хабаровск (4212)92-98-04 |
| Иваново (4932)77-34-06 | Мурманск (8152)59-64-93 | Саратов (845)249-38-78 | Челябинск (351)202-03-61 |
| Ижевск (3412)26-03-58 | Набережные Челны (8552)20-53-41 | Севастополь (8692)22-31-93 | Череповец (8202)49-02-64 |
| Иркутск (395) 279-98-46 | Нижегород (831)429-08-12 | Симферополь (3652)67-13-56 | Ярославль (4852)69-52-93 |
| Киргизия (996)312-96-26-47 | Казахстан (772)734-952-31 | Таджикистан (992)427-82-92-69 | |

Эл. почта: zau@nt-rt.ru || Сайт: <https://zyia.nt-rt.ru/>